

精巧的接缝设计使卷制弹性圆柱销非常适合用于铰链

应用工程师 Michael J. Pasko
美国康涅狄格州丹尼尔森 SPIROL 国际公司



图 1. 左图为直槽弹性圆柱销，设计为“C”形。右图为卷制弹性圆柱销，具有 2 ¼ 圈的辊轧材料。

卷制弹性圆柱销采用接缝设计制造，对于铰链来说，要比直槽弹性圆柱销的开口或插槽好得多。（参见图 1 和图 2）

接缝是卷制弹性圆柱销所固有的，因为它们采用多圈材料卷制而成。卷制弹性圆柱销的“载荷”会影响材料厚度及圈数，但所有卷制弹性圆柱销都会有接缝。

有人想当然地认为卷制弹性圆柱销的接缝会凸起于销的表面。事实并非如此。实际上，卷制弹性圆柱销的接缝为收拢缝或辊压缝，以确保销仍然是圆柱形的。此外，接缝使用斜边，以渐进过渡至“逗点”区（参见图 3）。事实上，辊压合适的卷制弹性圆柱销的关键特性在于销接缝处的直径等于或小于邻近接缝处的直径。这就可以防止材料边缘接触孔壁内径，并防止插入时产生刮削。

下图为 SUV 后窗塑料门锁总成，该图展示了卷制弹性圆柱销安装在应用中的基本形态。销适合于所安装的孔，可以看见销与邻近接缝的孔之间的小开口就是“逗点”区。



图 2. 直槽弹性圆柱销的开口在装入孔中时为闭合状态。

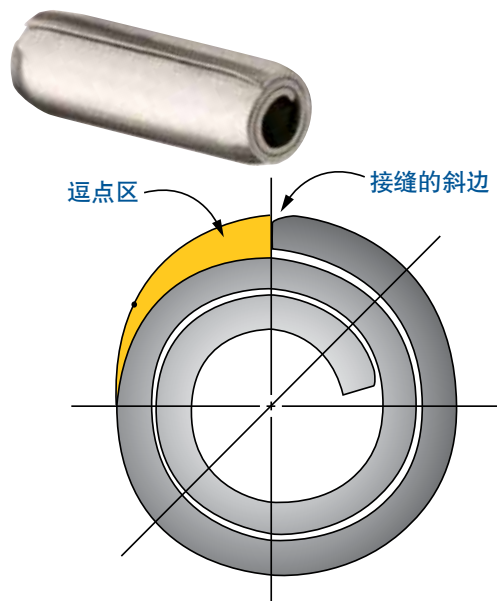


图 3. 卷制弹性圆柱销的接缝使用斜边，以渐进过渡至“逗点”区。该设计特点确保接缝处无“高点”。



图 4. 此 SUV 后窗门锁总成使用三颗卷制弹性圆柱销作为铰链。

图 5. 卷制弹性圆柱销一般在耐用消费品中用作铰链销，例如用于马桶浮臂总成。



很大比例的卷制弹性圆柱销都用于铰链，而独特的接缝配置对其固有功能至关重要。因此，当用于圆形孔时，接缝绝对不会影响性能。

卷制弹性圆柱销的收拢缝使绝大多数组件中铰链/轮轴部件的旋转平稳无干扰。在大多数接缝有问题的情况下，通常是由于装配方式不理想或使用不当。如果对销的一部分（而非另一部分）施加的压力过大，接缝就会变形。这种情况有时会在设计时对销的支持力不足时发生。同样，装配过程中也会对销造成损坏，从而导致接缝处变形。不合适的安装工艺、设备、孔状况或销材料及载荷都是典型原因。设计人员有时还将卷制弹性销或直槽销的表面用作“棘爪”或杠杆转动时的滑行面，这时，这些部件的几何形状导致它们在接缝处钩住或挂住。

SPIROL 的应用工程团队将评估所有组件，以确定什么类型的销最符合特定铰链要求。

SPIROL 为您提供应用工程支持。

通过从优化应用工程门户网站中选择销应用开始该流程，网址为 www.SPIROL.com。

经 ISO/TS 16949 认证

© 2017 SPIROL International Corporation
除非法律允许，否则在未获得 SPIROL 国际公司书面许可的情况下不得以任何形式或方式，包括电子或纸质方式复制或传播此文档的任何一部分。

技术中心

亚太地区

SPIROL Asia Headquarters

史派洛亚洲总部
中国上海市，外高桥保税区
荷丹路122号 D区D9地块1层
邮编 200131
电话: +86 (0) 21 5046-1451
传真: +86 (0) 21 5046-1540

SPIROL Korea

160-5 Seokchon-Dong
Songpa-gu, Seoul, 138-844, Korea
Tel. +86 (0) 21 5046-1451
Fax. +86 (0) 21 5046-1540

欧洲

SPIROL France

Cité de l'Automobile ZAC Croix Blandin
18 Rue Léna Bernstein
51100 Reims, France
Tel. +33 (0) 3 26 36 31 42
Fax. +33 (0) 3 26 09 19 76

SPIROL United Kingdom

17 Princewood Road
Corby, Northants
NN17 4ET United Kingdom
Tel. +44 (0) 1536 444800
Fax. +44 (0) 1536 203415

SPIROL Germany

Ottostr. 4
80333 Munich, Germany
Tel. +49 (0) 89 4 111 905 71
Fax. +49 (0) 89 4 111 905 72

SPIROL Spain

08940 Cornellà de Llobregat
Barcelona, Spain
Tel. +34 93 193 05 32
Fax. +34 93 193 25 43

SPIROL Czech Republic

Sokola Tůmy 743/16
Ostrava-Mariánské Hory 70900
Czech Republic
Tel/Fax. +420 417 537 979

SPIROL Poland

ul. M. Skłodowskiej-Curie 7E / 2
56-400, Oleśnica, Poland
Tel. +48 71 399 44 55

北美洲

SPIROL International Corporation

30 Rock Avenue
Danielson, Connecticut 06239 U.S.A.
Tel. +1 (1) 860.774.8571
Fax. +1 (1) 860.774.2048

SPIROL Shim Division

321 Remington Road
Stow, Ohio 44224 U.S.A.
Tel. +1 (1) 330.920.3655
Fax. +1 (1) 330.920.3659

SPIROL Canada

3103 St. Etienne Boulevard
Windsor, Ontario N8W 5B1 Canada
Tel. +1 (1) 519.974.3334
Fax. +1 (1) 519.974.6550

SPIROL Mexico

Carretera a Laredo KM 16.5 Interior E
Col. Moisés Saenz
Apodaca, N.L. 66613 México
Tel. +52 (01) 81 8385 4390
Fax. +52 (01) 81 8385 4391

南美洲

SPIROL Brazil

Rua Mafalda Barnabé Soliane, 134
Comercial Vitória Martini, Distrito Industrial
CEP 13347-610, Indaiatuba, SP, Brazil
Tel. +55 (0) 19 3936 2701
Fax. +55 (0) 19 3936 7121

电子邮件: info-cn@SPIROL.com

SPIROL.cn