

SPIROL 致力于生产两种类型的直槽弹性圆柱销：SPIROL标准直槽销和ISO 8752直槽销。与ISO 8752直槽销相比，SPIROL标准直槽销具有明显优势。ISO 8752直槽销最初设计用作定位套。定位套需结合螺栓一起使用，将螺纹与剪切面隔离开来。相反，SPIROL标准直槽弹性圆柱销不需要借助任何其他紧固件，就可以完成以下固定功能：铰链、对准、保持、停止或轮毂/轴连接。尽管SPIROL标准直槽弹性圆柱销和ISO 8752直槽销都能在组件中有效使用，但SPIROL标准直槽弹性圆柱销更容易安装，在形式、配合和功能上更优越。



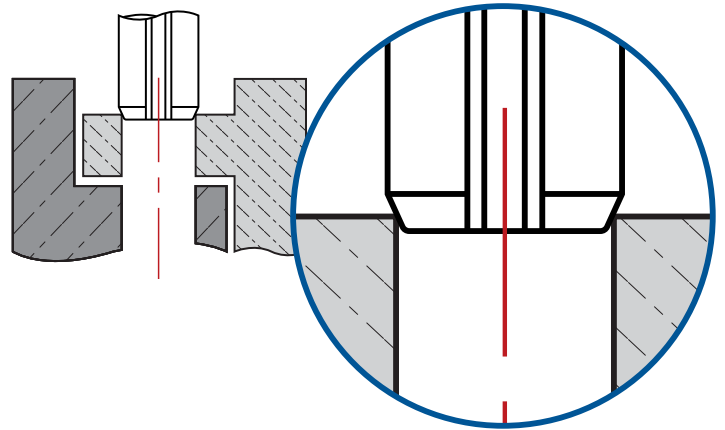
倒角

为了方便安装，并解决安装ISO 8752直槽销时遇到的常见问题，SPIROL标准直槽弹性圆柱销规定有最大倒角直径。例如，一个直径为 $\phi 6\text{mm}$ 的SPIROL标准直槽弹性圆柱销最大倒角直径为 $\phi 5.8\text{mm}$ ，两侧各留出 1mm 的间隙，便于安装到孔内。

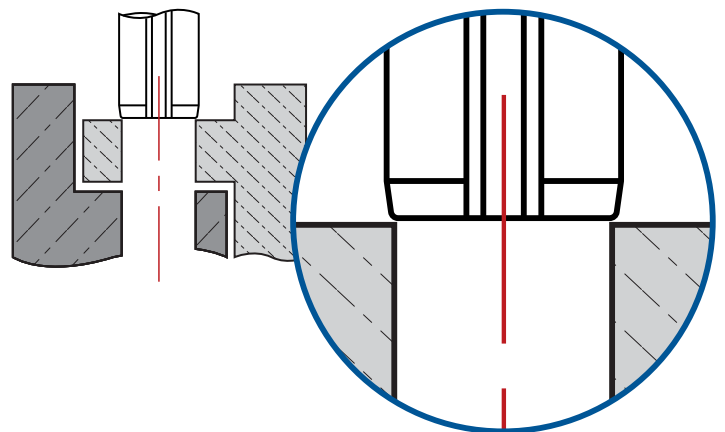
相反，ISO 8752只要求最大倒角直径“小于”公称销钉直径，因此通常会出现安装问题。换句话说，一个直径为 $\phi 6\text{mm}$ 的ISO 8752直槽销倒角直径只需要小于 $\phi 6\text{mm}$ 。因此，例如，直径 $\phi 5.99\text{mm}$ 也是可以接受的，两侧各只留下 0.0005mm 的空隙，以帮助销钉入孔。

更小的插入力

与ISO 8752销相比，SPIROL标准直槽销安装所需的力度普遍更小。为理解这一差别，有必要考虑销的起始直径。ISO 8752销拥有更大的外径（ ϕOD ），因此，在安装过程中需要更多的力来压缩销。SPIROL标准直槽弹性圆柱销所需的安装力比等效ISO 8752直槽销平均要少40%。



SPIROL标准直槽销孔内插入位置更深，便于安装



ISO 8752直槽销通常很难安装，因为倒角直径并不比孔直径小多少

互锁

ISO 8752直槽弹性圆柱销容易互锁。其原因是ISO 8752直槽销的槽宽大于原材料厚度。互锁通常会引起馈电问题，并可能导致停工。ISO 8752直槽销在电镀过程中也可能互锁，可能导致这些嵌套销永远粘结在一起。如果销钉在电镀期间或电镀后再次松动，则会导致销钉的某些部分只有很少，甚至没有电镀覆盖。

相反，SPIROL标准直槽弹性圆柱销的最大槽宽规格小于材料厚度，所以不会互锁。因此，SPIROL标准直槽销可以自动馈电和安装，从而不存在连锁导致的停机风险，也没有电镀覆盖不全的风险。



互锁直槽销示例

剪切强度

SPIROL标准直槽销的另一个优点是其剪切强度高于ISO 8752销。

| 公称直径 | ISO | SPIROL STANDARD | 比ISO 8752高 (%) |
|------|------------|-----------------|----------------|
| | 双剪切强度 (kN) | | |
| 1.5 | 1.58 | 1.8 | 14% |
| 2 | 2.82 | 3.5 | 24% |
| 2.5 | 4.38 | 5.5 | 26% |
| 3 | 6.32 | 7.8 | 23% |
| 4 | 11.24 | 12.3 | 9% |
| 5 | 17.54 | 19.6 | 12% |
| 6 | 26.04 | 28.5 | 9% |
| 8 | 42.76 | 48.8 | 14% |
| 10 | 70.16 | 79.1 | 13% |
| 12 | 104.1 | 104.1 | 0% |

ISO 8752和SPIROL标准直槽弹性圆柱销的双剪切强度对比

结论

虽然SPIROL同时生产SPIROL标准直槽销和ISO 8752直槽销，但从性能和装配过程来看，SPIROL标准直槽销在各个方面都要优于ISO 8752直槽销。从技术上来说，使用ISO 8752直槽销没有任何优势。使用SPIROL标准直槽弹性圆柱销，助您优化装配过程！

技术中心

亚太地区

SPIROL Asia Headquarters

史派洛亚洲总部
中国上海市，外高桥保税区
荷丹路122号 D区D9地块1层
邮编 200131
电话: +86 (0) 21 5046-1451
传真: +86 (0) 21 5046-1540

SPIROL Korea

160-5 Seokchon-Dong
Songpa-gu, Seoul, 138-844, Korea
Tel. +86 (0) 21 5046-1451
Fax. +86 (0) 21 5046-1540

欧洲

SPIROL France

Cité de l'Automobile ZAC Croix Blandin
18 Rue Léna Bernstein
51100 Reims, France
Tel. +33 (0) 3 26 36 31 42
Fax. +33 (0) 3 26 09 19 76

SPIROL United Kingdom

17 Princewood Road
Corby, Northants
NN17 4ET United Kingdom
Tel. +44 (0) 1536 444800
Fax. +44 (0) 1536 203415

SPIROL Germany

Ottostr. 4
80333 Munich, Germany
Tel. +49 (0) 89 4 111 905 71
Fax. +49 (0) 89 4 111 905 72

SPIROL Spain

08940 Cornellà de Llobregat
Barcelona, Spain
Tel. +34 93 669 31 78
Fax. +34 93 193 25 43

SPIROL Czech Republic

Sokola Tümy 743/16
Ostrava-Mariánské Hory 70900
Czech Republic
Tel. +420 417 537 979

SPIROL Poland

Aleja 3 Maja 12
00-391 Warszawa, Poland
Tel. +48 510 039 345

北美洲

SPIROL International Corporation

30 Rock Avenue
Danielson, Connecticut 06239 U.S.A.
Tel. +1 (1) 860.774.8571
Fax. +1 (1) 860.774.2048

SPIROL Shim Division

321 Remington Road
Stow, Ohio 44224 U.S.A.
Tel. +1 (1) 330.920.3655
Fax. +1 (1) 330.920.3659

SPIROL Canada

3103 St. Etienne Boulevard
Windsor, Ontario N8W 5B1 Canada
Tel. +1 (1) 519.974.3334
Fax. +1 (1) 519.974.6550

SPIROL Mexico

Avenida Avante #250
Parque Industrial Avante Apodaca
Apodaca, N.L. 66607 Mexico
Tel. +52 (01) 81 8385 4390
Fax. +52 (01) 81 8385 4391

南美洲

SPIROL Brazil

Rua Mafalda Barnabé Soliane, 134
Comercial Vitória Martini, Distrito Industrial
CEP 13347-610, Indaiatuba, SP, Brazil
Tel. +55 (0) 19 3936 2701
Fax. +55 (0) 19 3936 7121

电子邮件: info-cn@SPIROL.com

SPIROL.cn