

如何选择合适的保持功能

SPIROL 制造直滚花、螺旋滚花和倒钩实心销。在应用方面有诸多重叠之处，这些保持功能可以得到成功运用。直滚花比起螺旋滚花具有更低的插入力，可在构件内产生旋转阻力，但是在轴向负荷时只提供有限的保持力。因此，当销用来传递扭矩（例如，作为轴用来旋转轮子时），建议使用直滚花。螺旋滚花在轴向负载时，可同时提供对扭转和外推的阻力。

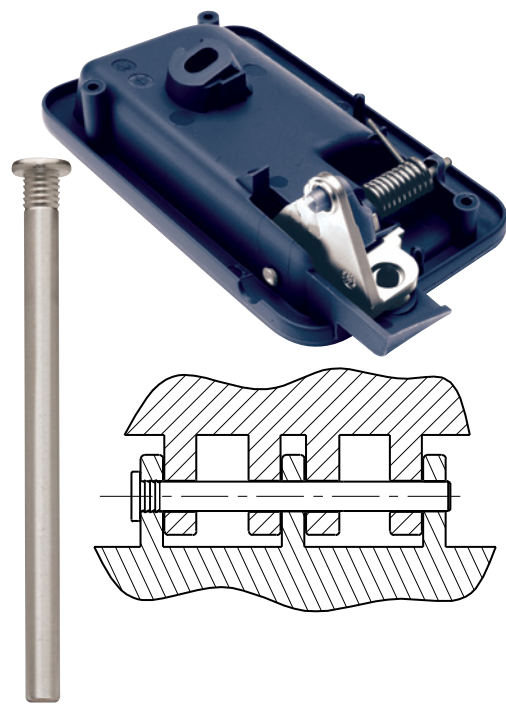


在弹性塑料中，需要对轴向力产生最大阻力时，建议使用倒钩销。安装后，塑料将回填至倒钩区域，产生最大保持力。倒钩销不适用于脆性塑料或包含大量填充物的塑料。由于倒钩销的径向特性，它们无法阻止两个组件彼此相对转动。对于此类要求，应使用直滚花或螺旋滚花。

滚花/倒钩位置

有时为了满足装配、保持力或某种功能的要求，必须修改销上面的滚花长度或位置。可以定制实现固定功能的位置以满足设计要求。更具体地说，不是让滚花或倒钩分布在整个销上，而是在实心销的榫上任何位置都可以出现一段或几段滚花或倒钩，以便与要固定的组件保持吻合。

此类示例见右图。塑料手柄的设计师想要销牢固地固定在一个组件中，而另一个组件在启动塑料手柄时可以绕销自由旋转。SPIROL 设计的实心销，其倒钩位于销钉头下，倒钩长度等于构件最外层宽度。销的其他部分则是光滑的，没有固定功能。这样，销就可以轻松对齐并自由地安装在构件的所有孔中，直到倒钩与最后一个孔接触，将销牢固锁定到位。完全安装好后，手柄将绕着固定销的非倒钩端自由旋转。销钉头可以阻止销过度安装，从而使销可以用机械进行自动安装。



孔设计

在通过压装方式将实心销插入构件进行固定时，必须确保销比主体材料更坚硬。否则，在安装过程中，销将会变形。如果需要更高的硬度，可以采用合金钢生产实心销并进行完全硬化。

有必要认识到推荐的孔尺寸（第 4-7 页）是基于一般应用的指导尺寸，可能需要根据材料的硬度或需要的啮合度进行修改。另外，有许多应用需要不同的孔尺寸，以确保组件的正常功能。出于这个原因，建议新设计详情请咨询 SPIROL。

亚太地区

SPIROL Asia Headquarters

史派洛亚洲总部
中国上海市, 外高桥保税区
荷丹路122号 D区D9地块1层
邮编 200131
电话: +86 (0) 21 5046-1451
传真: +86 (0) 21 5046-1540

SPIROL Korea

160-5 Seokchon-Dong
Songpa-gu, Seoul, 138-844, Korea
Tel. +86 (0) 21 5046-1451
Fax. +86 (0) 21 5046-1540

欧洲

SPIROL France

Cité de l'Automobile ZAC Croix Blandin
18 Rue Léna Bernstein
51100 Reims, France
Tel. +33 (0) 3 26 36 31 42
Fax. +33 (0) 3 26 09 19 76

SPIROL United Kingdom

17 Princewood Road
Corby, Northants
NN17 4ET United Kingdom
Tel. +44 (0) 1536 444800
Fax. +44 (0) 1536 203415

SPIROL Germany

Ottostr. 4
80333 Munich, Germany
Tel. +49 (0) 89 4 111 905 71
Fax. +49 (0) 89 4 111 905 72

SPIROL Spain

08940 Cornellà de Llobregat
Barcelona, Spain
Tel. +34 93 669 31 78
Fax. +34 93 193 25 43

SPIROL Czech Republic

Sokola Tůmy 743/16
Ostrava-Mariánské Hory 70900
Czech Republic
Tel/Fax. +420 417 537 979

SPIROL Poland

ul. Solec 38 lok. 10
00-394, Warszawa, Poland
Tel. +48 510 039 345

北美洲

SPIROL International Corporation

30 Rock Avenue
Danielson, Connecticut 06239 U.S.A.
Tel. +1 (1) 860.774.8571
Fax. +1 (1) 860.774.2048

SPIROL Shim Division

321 Remington Road
Stow, Ohio 44224 U.S.A.
Tel. +1 (1) 330.920.3655
Fax. +1 (1) 330.920.3659

SPIROL Canada

3103 St. Etienne Boulevard
Windsor, Ontario N8W 5B1 Canada
Tel. +1 (1) 519.974.3334
Fax. +1 (1) 519.974.6550

SPIROL Mexico

Avenida Avante #250
Parque Industrial Avante Apodaca
Apodaca, N.L. 66607 Mexico
Tel. +52 (01) 81 8385 4390
Fax. +52 (01) 81 8385 4391

南美洲

SPIROL Brazil

Rua Mafalda Barnabé Soliane, 134
Comercial Vitória Martini, Distrito Industrial
CEP 13347-610, Indaiatuba, SP, Brazil
Tel. +55 (0) 19 3936 2701
Fax. +55 (0) 19 3936 7121

电子邮件: info-cn@SPIROL.com

SPIROL.cn



最新的规格和标准详情请参考www.SPIROL.cn。

SPIROL 应用工程师将了解您的应用需求, 与您的设计团队合作, 为您推荐最佳的解决方案。如要开始此流程, 可选择访问我们的**最佳应用工程**门户网站:
www.SPIROL.cn。